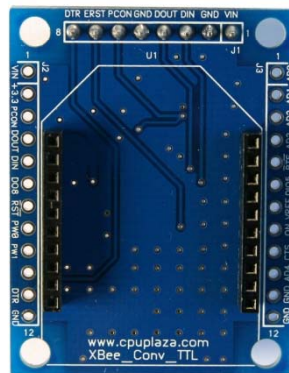


XBee_Conv_TTL



CPUPLAZA

제품 소개

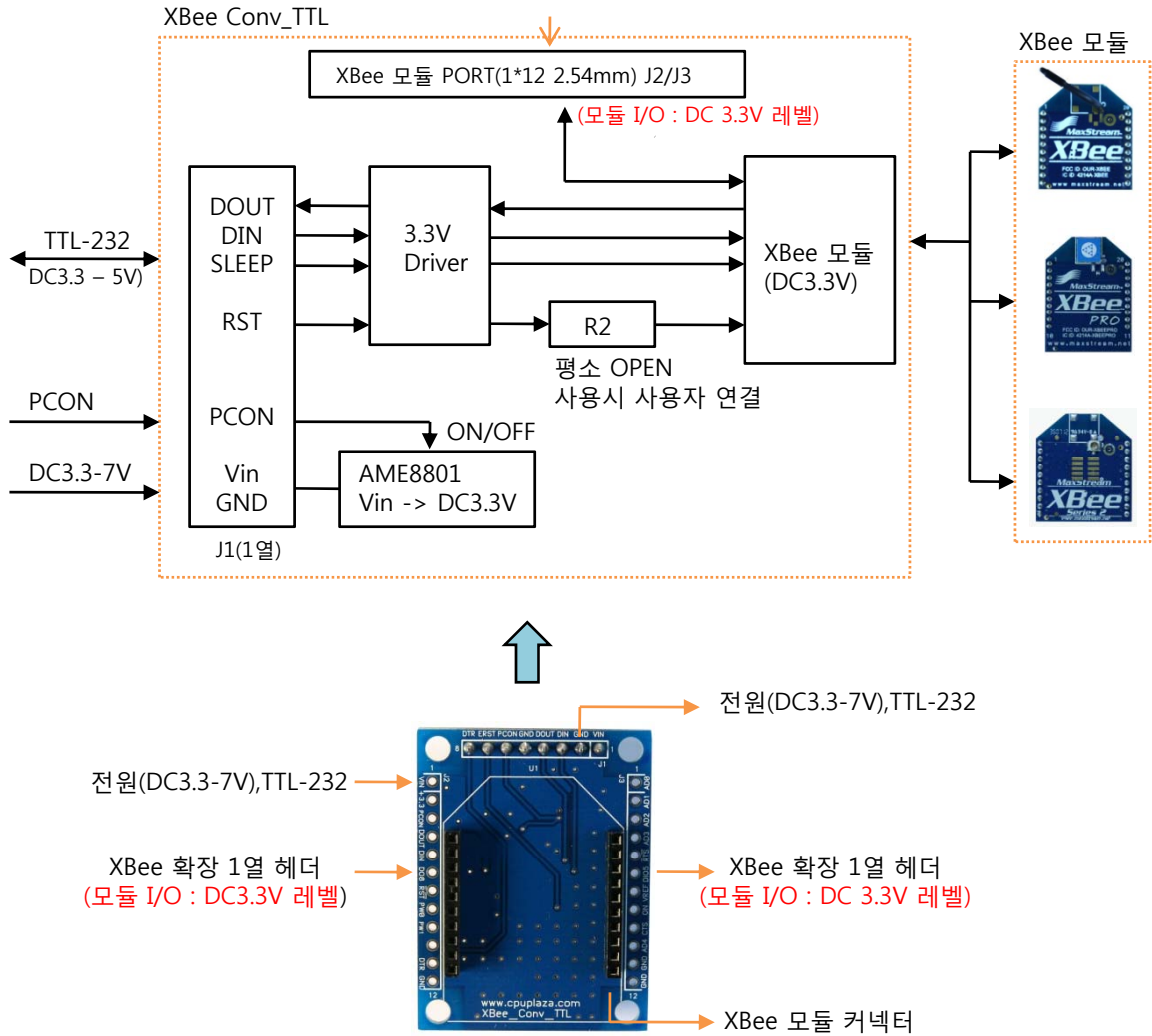
XBee_Conv_TTL은 Digi MaxStream사의 지그비 모듈(XBee Series)을 상부 제품과 TTL레벨 또는 TTL_3.3V레벨로 연결해주는 Interface 보드 입니다.

제품 특징

- 전원 : 외부 DC3.3V – 7V
- ZigBee 모듈(XBee Series)과 TTL(5V/3.3V) Interface 지원
- ZigBee 모듈(XBee Series) 2.54mm 1열 확장

제품 사양

1. 제품 구성 및 명칭



2. 커넥터 기능 및 사양

J1 : DC 전원 및 RS-232(2.54mm)

NUM	NAME	핀 사양
1	Vin	DC Power(3.3 – 7V)
2	GND	GND
3	EDIN	모듈 송신 데이터 입력(DC3.3 – 5V레벨)
4	EDOUT	모듈 수신 데이터 출력(DC3.3 – 5V레벨)
5	GND	모듈 Sleep 제어시 사용(RS-232 IN) –R4 : 0R
6	PCON	내부 DC Power On/Off 제어(LOW : Off)
7	ERSTW	모듈 Reset 제어시 사용(DC3.3-5V 레벨) –R2 : 0R
8	EDTR,Sleep	모듈 Sleep 제어시 사용(DC3.3-5V 레벨)

J2 : XBee 1열 확장및 전원(2.54mm)

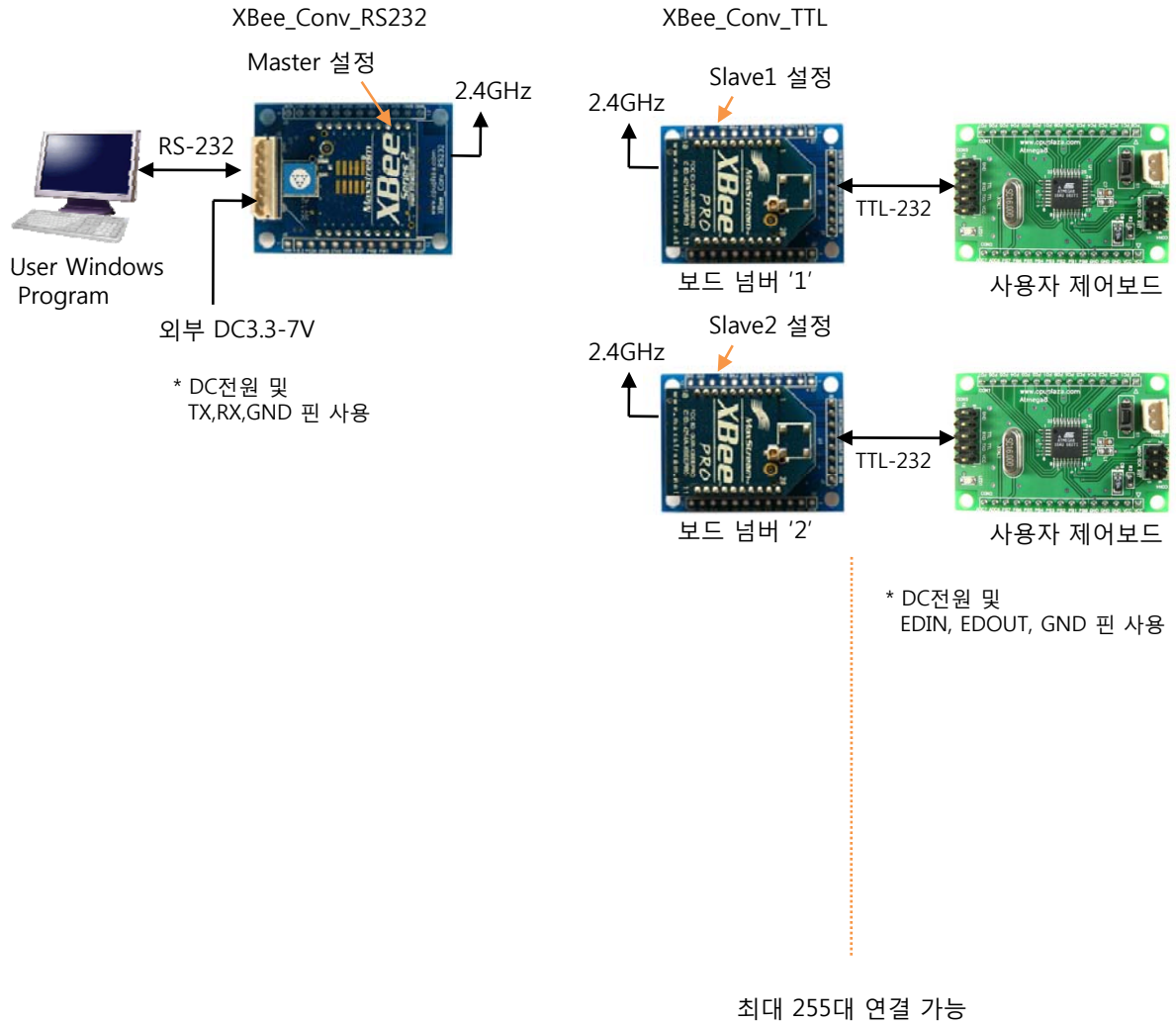
NUM	NAME	핀 사양
1	Vin	DC Power(3.3 – 7V)
2	+3.3V OUT	DC Power Out(DC 300mA)
3	PCON	내부 DC Power On/Off 제어(LOW : Off)
4	EDOUT	모듈 수신 데이터 출력(DC3.3 – 5V레벨)
5	EDIN	모듈 송신 데이터 입력(DC3.3 – 5V레벨)
6	DO8	DC3.3V 레벨 모듈 I/O
7	RSTW	내부 Reset 회로(GND 인가시 Reset)
8	PWM0	DC3.3V 레벨 모듈 I/O
9	PWM1	"
10	N.C	"
11	EDTR,Sleep	모듈 Reset 제어시 사용(DC3.3-5V 레벨) –R2 : 0R
12	GND	DC3.3V 레벨 모듈 I/O

J3 : XBee 1열 확장(2.54mm)

NUM	NAME	핀 사양
1	AD0	DC3.3V 레벨 모듈 I/O,A/D
2	AD1	"
3	AD2	"
4	AD3	"
5	RTSW	DC3.3V 레벨 모듈 I/O
6	DIO5	DC3.3V 레벨 모듈 I/O
7	VREF	DC3.3V 레벨 모듈 A/D REF
8	ON	DC3.3V 레벨 모듈 I/O,Status
9	CTS	DC3.3V 레벨 모듈 I/O
10	AD4	DC3.3V 레벨 모듈 I/O,A/D
11	GND	GND
12	GND	GND

3. H/W 통신 구성(1:N)

XBee 설정용 인터페이스 보드와 X-CTU 프로그램을 이용 하여 XBee모듈을 1:N 또는 1:1 설정 한후 사용자 보드와 연결 하여 구성 한다.



4. 전원 공급

XBee_Conv_TTL에 전원을 공급 하는 방법은 2가지가 있습니다.

- J1 커넥터와 J2 커넥터 Vin에 **동시 전원 입력 불가**. DC3.3-7V
- J2 3.3V핀은 Vin단자가 내부 LDO를 통해 외부로 3.3V 300mA를 출력 하는 단자 입니다.
내부에서 150mA 사용하므로 여유분을 사용자가 3.3V 회로에 사용 하실수 있습니다.

