

XBee_Interface_USB



CPUPLAZA

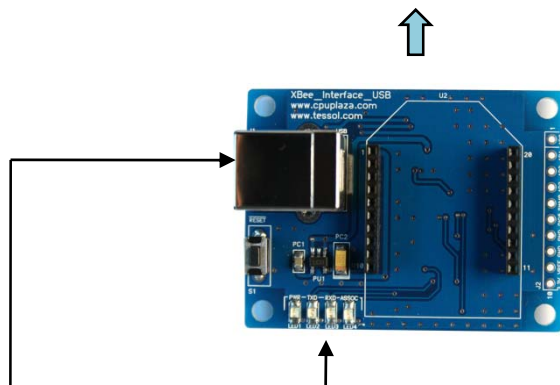
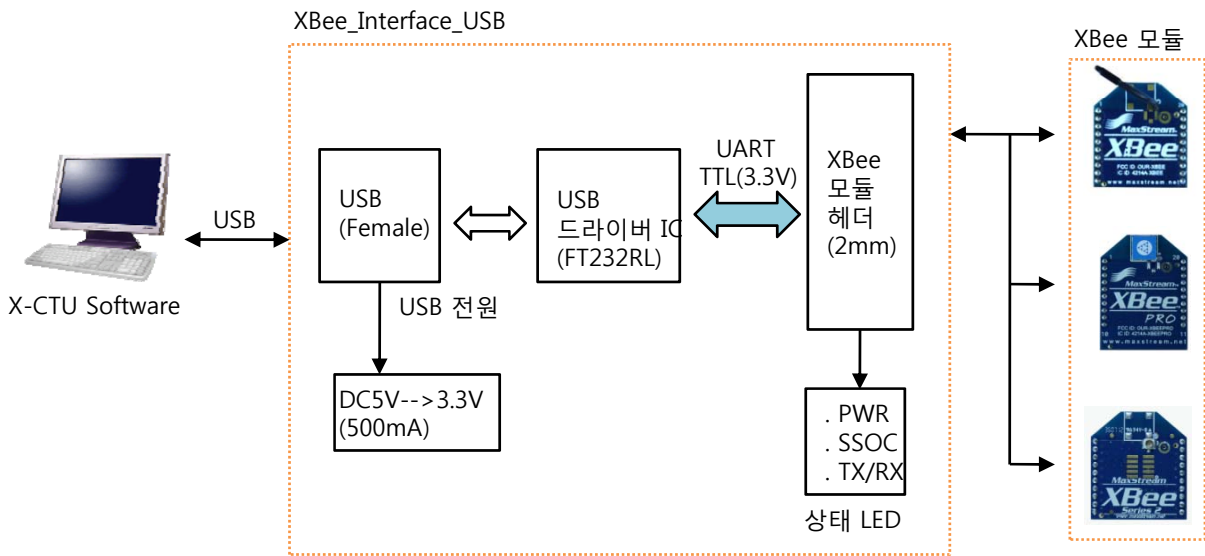
제품 소개

XBee_Interface_USB는 PC와 USB로 연결되어 Digi MaxStream 사의 XBee 모듈을 설정 하거나 Firmware Update를 할 때 사용되며, 모듈간의 통신 상태를 모니터링 및 데이터통신을 할수 있는 Interface보드 입니다.

제품 특징

- 전원 : USB를 통한 입력
- 기존의 Interface 보드와 호환성
- 다양한 모듈을 위한 소켓 지원
- 전원및 TX, RX, ASSOC LED지원
- X-CTU 프로그램 기능 지원
 - . Modem Configuration
 - . Range Test
 - . Terminal(모뎀간의 통신 및 통신 상태 모니터링)

제품 구성



J1 : USB

NUM	NAME
1	전원
2	D-
3	D+
4	GND

LED1-4 : 상태 LED

NUM	NAME
LED1	Power
LED2	TXD
LED3	RXD
LED4	ASSOC (모듈 상태)