

HC232-422M 사용 설명서

(RS232 <-> RS422/485)



HC232-422M은 RS-232C 신호를 RS-422/485 신호로 변환해 주는 장치입니다.
내부적으로 절연(Isolate 60V)회로와 Surge 보호 회로가 내장되어 있어 보다 안정적인 성능을 제공합니다.

2. 제품 사양

- . DC8V~24V 입력 전원
- . RS-232C ↔ RS-422/485
- . Full-Duplex RS-422 지원
- . Half-Duplex RS-485 지원
- . 최대 통신속도 57.6Kbps
- . 잡음 보호 Low Isolation 60V
- . 회로 보호 Surge Protection
- . DIP-S/W에 의한 자동/수동방식의 송신 절체(Tx-Enable) 방식 지원



. RS-232 IN(D-SUB9 female)

번호	사양
2	TXD →
3	RXD ←
5	GND

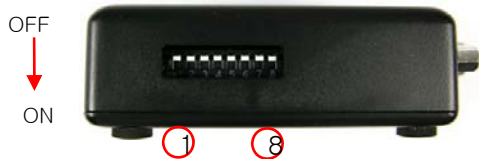
. 단자대

번호	사양
1	GND
2	+12V(DC8~24V)
3	RX-
4	RX+
5	TRX-
6	TRX+



. DIP S/W

번호	명칭	설정	
		OFF	ON
1	TRx100(종단)	X	RS-422/485 사용시 TRX LINE에 120R 종단 저항 사용
2	Rx100(종단)	X	RS-422 사용시 RX LINE에 120R 종단 저항 사용
3	1200	X	MANU(메뉴얼) 모드시 사용 보레이트 설정 (9600Bps이상은 (9600Bps로 설정) ** 송신 절체 시간 ** 1200Bps : 8.3ms 2400Bps : 4.16ms 4800Bps : 2.0ms 9600Bps : 1ms
4	2400	X	
5	4800	X	
6	9600	X	
7	AUTO/MANU	AUTO(송신 제어 자동 모드)	MANU(송신 제어 수동 모드 DIP-S/W 3-6 사용)
8	485/422	RS-485(2선식)	RS-422(4선식)/RS-485(4선식)



. DIP S/W 설정 TIP

. RS-422 자동 모드(사용 권장)

모 드	DIP S/W 설정																
RS-422모드	<table border="1"> <tr><td>1</td><td>2</td><td>3</td><td>4</td><td>5</td><td>6</td><td>7</td><td>8</td></tr> <tr><td>■</td><td>■</td><td>■</td><td>■</td><td>■</td><td>■</td><td>■</td><td>□</td></tr> </table>	1	2	3	4	5	6	7	8	■	■	■	■	■	■	■	□
1	2	3	4	5	6	7	8										
■	■	■	■	■	■	■	□										
RS-422-TX LINE 종단 저항 120R	<table border="1"> <tr><td>1</td><td>2</td><td>3</td><td>4</td><td>5</td><td>6</td><td>7</td><td>8</td></tr> <tr><td>□</td><td>■</td><td>■</td><td>■</td><td>■</td><td>■</td><td>■</td><td>□</td></tr> </table>	1	2	3	4	5	6	7	8	□	■	■	■	■	■	■	□
1	2	3	4	5	6	7	8										
□	■	■	■	■	■	■	□										
RS-422-RX LINE 종단 저항 120R	<table border="1"> <tr><td>1</td><td>2</td><td>3</td><td>4</td><td>5</td><td>6</td><td>7</td><td>8</td></tr> <tr><td>■</td><td>□</td><td>■</td><td>■</td><td>■</td><td>■</td><td>■</td><td>□</td></tr> </table>	1	2	3	4	5	6	7	8	■	□	■	■	■	■	■	□
1	2	3	4	5	6	7	8										
■	□	■	■	■	■	■	□										
RS-422-TX/RX LINE 종단저항 120R	<table border="1"> <tr><td>1</td><td>2</td><td>3</td><td>4</td><td>5</td><td>6</td><td>7</td><td>8</td></tr> <tr><td>■</td><td>□</td><td>■</td><td>■</td><td>■</td><td>■</td><td>■</td><td>□</td></tr> </table>	1	2	3	4	5	6	7	8	■	□	■	■	■	■	■	□
1	2	3	4	5	6	7	8										
■	□	■	■	■	■	■	□										

. RS-485 자동 모드 (사용 권장)

모 드	DIP S/W 설정																
RS-485모드	<table border="1"> <tr><td>1</td><td>2</td><td>3</td><td>4</td><td>5</td><td>6</td><td>7</td><td>8</td></tr> <tr><td>■</td><td>■</td><td>■</td><td>■</td><td>■</td><td>■</td><td>■</td><td>■</td></tr> </table>	1	2	3	4	5	6	7	8	■	■	■	■	■	■	■	■
1	2	3	4	5	6	7	8										
■	■	■	■	■	■	■	■										
RS-485-종단저항 120R	<table border="1"> <tr><td>1</td><td>2</td><td>3</td><td>4</td><td>5</td><td>6</td><td>7</td><td>8</td></tr> <tr><td>□</td><td>■</td><td>■</td><td>■</td><td>■</td><td>■</td><td>■</td><td>□</td></tr> </table>	1	2	3	4	5	6	7	8	□	■	■	■	■	■	■	□
1	2	3	4	5	6	7	8										
□	■	■	■	■	■	■	□										

. RS-422 수동 모드

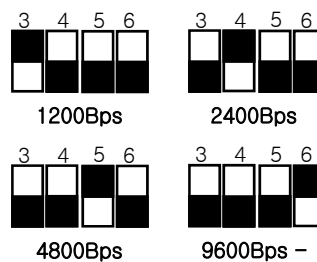
모 드	DIP S/W 설정
RS-422모드	
RS-422-TX LINE 종단 저항 120R	
RS-422-RX LINE 종단 저항 120R	
RS-422-TX/RX LINE 종단 저항 120R	

. RS-485 수동 모드

모 드	DIP S/W 설정
RS-485모드	
RS-485-종단 저항 120R	

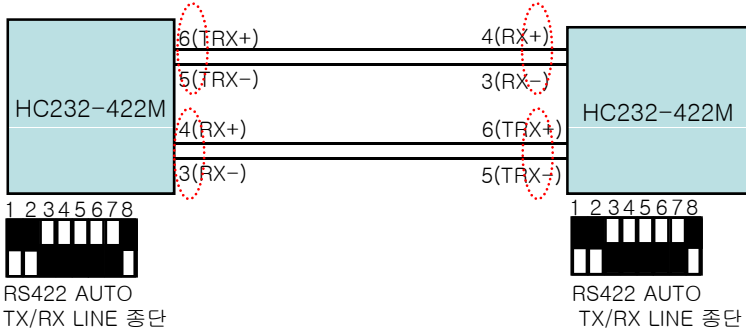
■ 현재 사용하고자 하는 보레이트를 DIP S/W에 설정후 사용 한다.

DIP S/W	보레이트(Bps)
3	1200
4	2400
5	4800
6	9600 이상

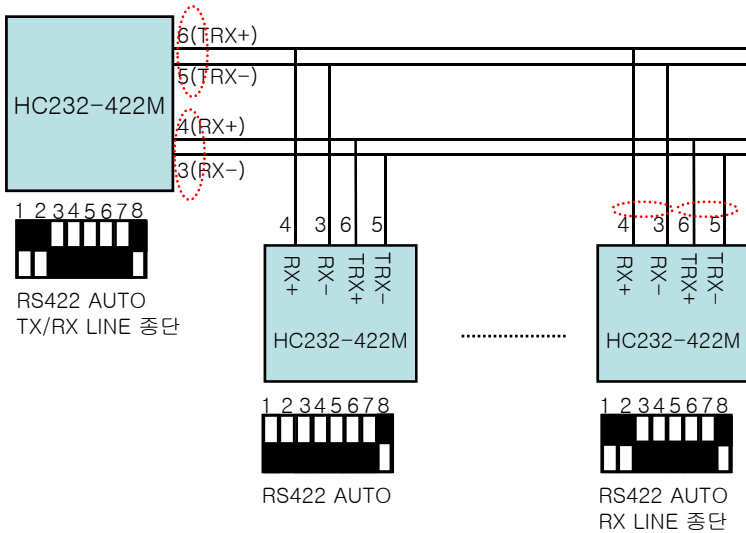


4. 제품 결선 방법

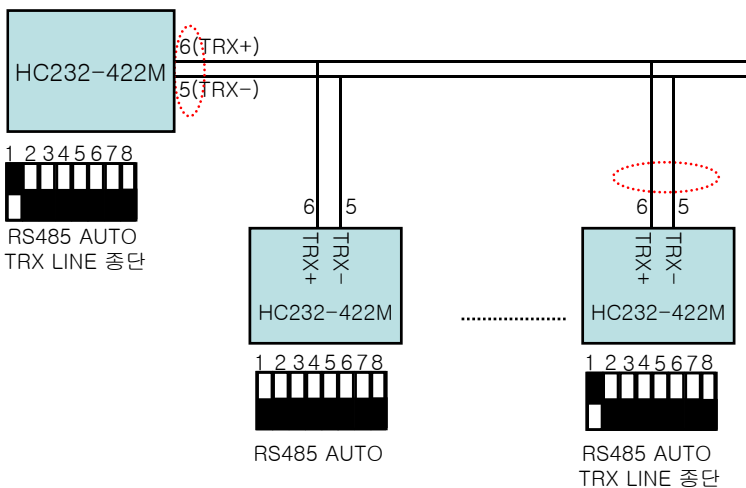
. RS-422 1:1 통신 (DIP-S/W 설정 참고)



. RS-422 1:N 통신 (DIP-S/W 설정 참고)



. RS-485 1:N 통신 (DIP-S/W 설정 참고)



○ 종단 저항 설정 120R